



# Dynamikkompressor **DYC-8x7 2.0**

Hocheffizienter externer Dynamikkompressor  
mit dem SSM2165P von Analog Devices für die  
Yaesu-Transceiver FT-817, FT-857 und FT-897

## Bauanleitung



# **Construction Manual for Dynamic Compressor V2.0 for FT-8x7**

*When transmitting SSB, a dynamic compressor increases average transmitted power, and thus the audibility of a weak signal at the distant receiver, by at least one S-unit. This accessory is of special interest to amateur radio operators who work with lower transmitting power or wish to be better heard in a pile-up.*

The kit for this dynamic compressor was originally introduced in [1] based on an idea of Phil Salas, AD5X. It was developed especially for the FT-817, but can also be used for other transceivers with the same microphone interface, such as the FT-857, FT-897 or FT-900.

The dynamic compressor is plugged in between the microphone and the transceiver. It does not require a separate power supply, and can be switched on or off as needed. No modifications to the original microphone or to the transceiver are required.

The integral AF tone generator, which facilitates antenna tuning in SSB mode, can be keyed via two existing buttons on the microphone. As a result, the general practice of whistling for tuning is no longer required.

With the exception of one tantalum capacitor, the SMD components are preassembled. Only a few wired components remain; these can be easily installed even by less experienced builders.

# Bauanleitung zum Dynamikkompressor 2.0 für FT-8x7

## FA-LESERSERVICE

*Ein Dynamikkompressor erhöht bei der Sendart SSB die durchschnittliche Sendeleistung und damit die Verständlichkeit eines schwachen Empfangssignals um mindestens eine S-Stufe. Damit ist dieses Zusatzgerät speziell für Funkamateure interessant, die mit kleiner Sendeleistung arbeiten oder im Pile-up besser gehört werden wollen.*

**Bild 1:**  
Dynamikkompressor  
im fertig aufgebauten  
und einsatzbereiten  
Zustand



**Figure 1:**  
A dynamic compressor,  
fully assembled  
and ready to use

Der Bausatz für diesen Dynamikkompressor basiert auf einer Idee von Phil Salas, AD5X, und wurde ursprünglich in [1] vorgestellt. Er war seinerzeit speziell für den FT-817 vorgesehen, ist aber auch an anderen Transceivern verwendbar, die über die gleiche Mikrofonschnittstelle verfügen, wie z. B. FT-857, FT-897 oder FT-900.

Der Dynamikkompressor wird in die Leitung zwischen Mikrofon und Transceiver eingeschleift, benötigt keine separate Stromversorgung und ist bei Bedarf zu- oder abschaltbar. Modifikationen am Originalmikrofon oder am Transceiver sind nicht erforderlich.

Der integrierte NF-Generator lässt sich mithilfe zweier Tasten am Mikrofon zuschalten und erleichtert auf diese Weise das Abstimmen der Antenne in der Sendart SSB. Das oft praktizierte Abstimm-Pfeifen wird damit überflüssig.

Die SMD-Bauelemente sind, bis auf einen Tantal-Elko, bereits vorbestückt. Es bleiben somit nur noch einige bedrahtete Bauteile übrig, die sich auch vom weniger geübten Bastler relativ einfach verarbeiten lassen.

## ■ Circuit

Figure 2 shows the AF dynamic compressor's schematic. Its central feature is the special Analog Devices SSM2165 microphone preamplifier [2]. This IC has a gain of 18 dB, which is compensated for by the R10/R11 voltage divider. The level of the AF signal can be changed, and thereby calibrated to the transceiver input when collector resistance in the low-noise pre-amplifier stage has been set with potentiometer P1. The Switch S1 is used to turn the compressor function on and off, and along with potentiometer P2 sets the desired compression ratio. Three of the four NAND gates on CMOS chip IC2 form the AF generator, which can be activated by simultaneously pressing the PTT and Down microphone buttons.

The compressor is powered from the internal 5V DC rail of the connected transceiver. Current consumption is approximately 10 mA.

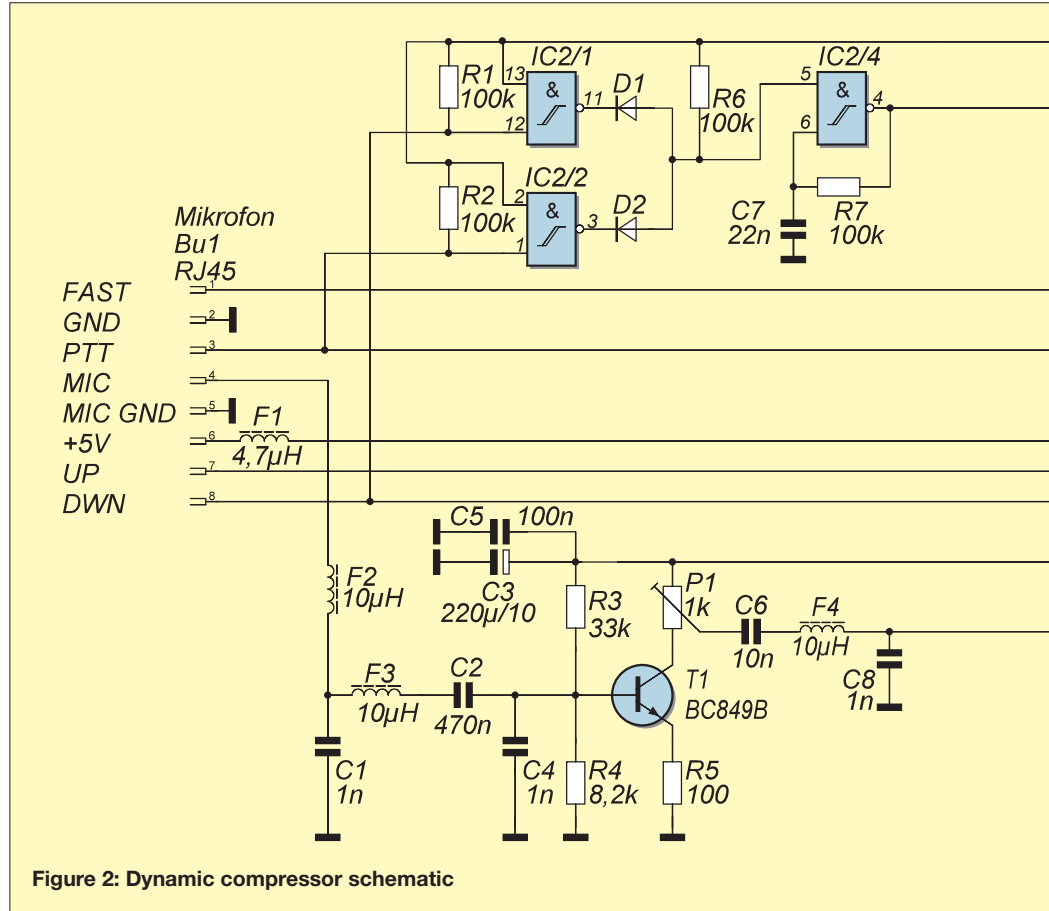


Figure 2: Dynamic compressor schematic

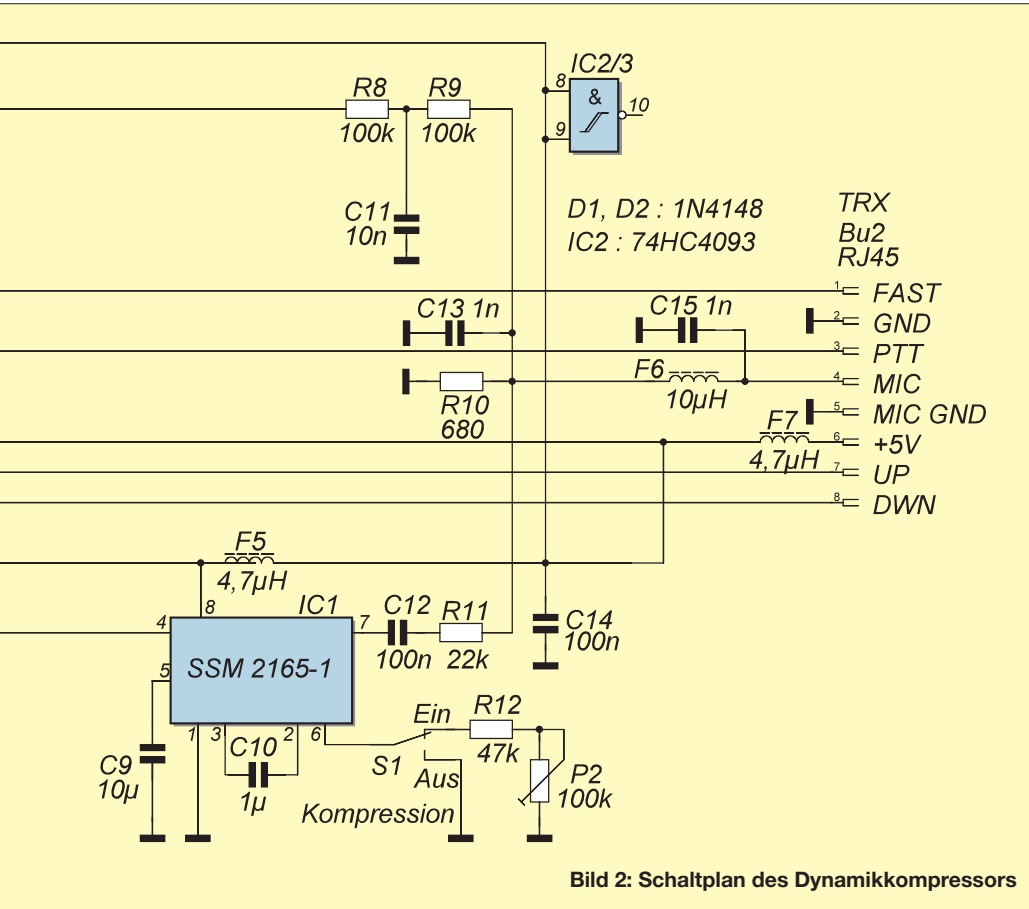


Bild 2: Schaltplan des Dynamikkompessors

## ■ Schaltung

In Bild 2 ist die Schaltung des NF-Dynamikkompessors zu sehen. Herzstück ist der Spezialschaltkreis SSM2165 [2]. Er hat eine Verstärkung von 18 dB, die mit dem Spannungsteiler R10/R11 wieder kompensiert wird. Mit dem als Einstellwiderstand P1 ausgeführten Kollektorwiderstand der rauscharmen Vorverstärkerstufe lässt sich der Pegel des NF-Signals verändern und somit an den Transceivereingang anpassen. Der Umschalter S1 dient zum Ein- und Ausschalten der Kompressorfunktion und mit dem Einstellwiderstand P2 kann man das gewünschte Kompressionsverhältnis einstellen. Drei der insgesamt vier NAND-Gatter des CMOS-Schaltkreises IC2 bilden den NF-Generator, der durch gleichzeitiges Drücken der Mikrofontasten *PTT* und *Down* aktiviert werden kann.

Ihre Betriebsspannung von 5 V bezieht die Schaltung vom nachgeschalteten Transceiver. Die Stromaufnahme beträgt etwa 10 mA.

## ■ Construction

After checking all parts against the parts list, you may begin assembly of the circuit board. You will need a temperature-controlled low-voltage soldering iron, 1 mm dia. rosin-cored solder, a pair of tweezers and a small pair of wire-cutters.

**Warning!** When working on the board, be sure that it is not exposed to undue mechanical stress. Strong pressure, which causes transverse deflection on the board, should be avoided. Lengthwise rotation (torsion) should be avoided as well.

Both RJ45 sockets are already inserted on the board, so only the eight pins of each socket need to be soldered to the board

Next, tantalum capacitor C3 is installed. Its positive pole is marked with a dash, and its correct positioning can be seen in Figures 3 and 4 of the assembly guide.

When soldering C3, proceed as follows: First, tin the solder pad of the terminal to the board. Then, center the capacitor and its solder connections over the board's two solder pads. These have been intentionally designed to be slightly larger than ne-

cessary in order to facilitate soldering the capacitor. Next, heat the previously tinned solder pad with a soldering iron and, in this way, "tack" it to the capacitor. If the capacitor is sitting incorrectly, it can still be straightened at this stage. If everything fits, solder the negative pole and subsequently, the positive pole.

This is followed by IC1 (installation position in accordance with assembly guide), the two potentiometers P1 (1 k) and P2 (100 k) and the miniature slide switch S1. Along with the box, the latter should sit flat on the circuit board so that the horizontal lever later fits through the opening in the box.

Now, the protruding leads of P1, P2 and S1 located on the solder side in the immediate vicinity of the board edge, must be carefully cut flush with the board using wire cutters so that the board fits nicely into the bottom half of the box when assembled.

## ■ Aufbau

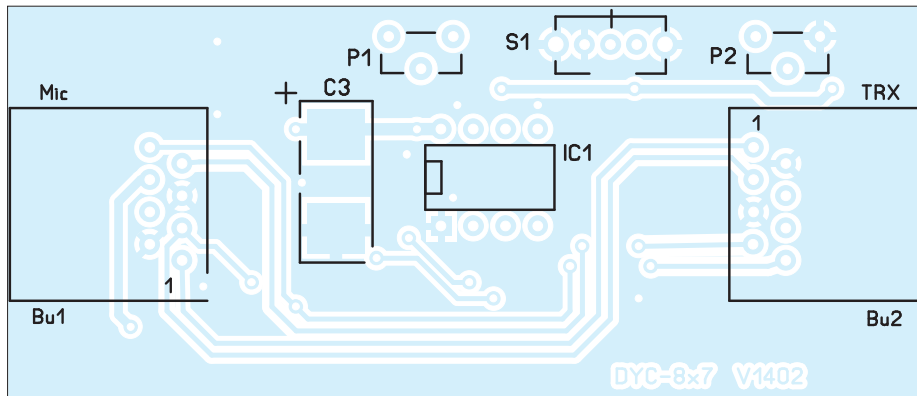
Nach der Überprüfung der Vollständigkeit aller Bauteile anhand der Stückliste kann man mit der Bestückung der Platine beginnen. Dazu werden ein geregelter NiederspannungslötKolben, 1-mm-Löt-draht mit Flussmittelsee, eine Pinzette sowie ein kleiner Seitenschneider benötigt.

**Achtung!** Bei Arbeiten an der Platine ist darauf zu achten, dass diese keinen übermäßigen mechanischen Belastungen aus-

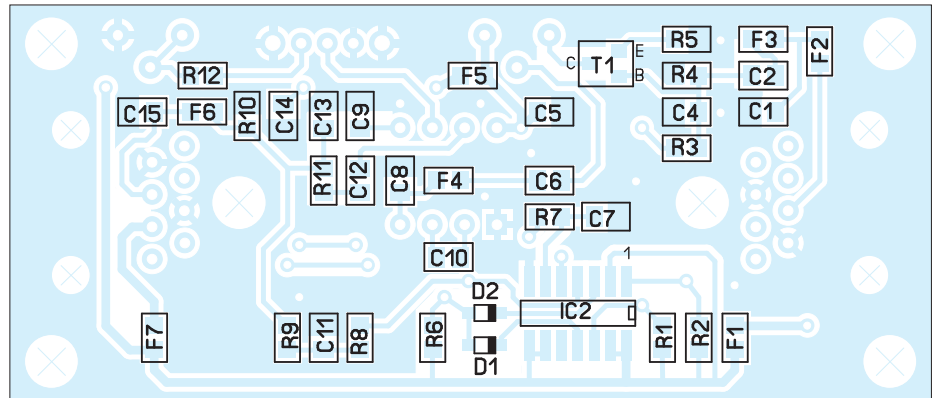
gesetzt wird. Starker Druck, der zum Durchbiegen der Leiterplatte in Querrichtung führt, ist ebenso zu vermeiden wie ein Verdrehen in Längsrichtung.

Die beiden RJ45-Buchsen sind bereits auf die Platine gesteckt, sodass nur noch die jeweils 8 Anschlüsse zu verlöten sind. Zweckmäßigerweise bestückt man dann den Tantal-Elektrolytkondensator C3. Dessen Pluspol ist mit einem Querstrich gekennzeichnet. Seine korrekte Positionierung ist sowohl im Bestückungsplan Bild 3 als auch in Bild 4 ersichtlich.

Beim Einlöten von C3 geht man wie folgt vor: Zuerst wird das Löt-pad des Pluspols auf der Platine verzinnt. Anschließend setzt man den Kondensator mit seinen Lötanschlüssen mittig auf die beiden Lötflächen der Platine. Diese sind absichtlich etwas größer als erforderlich dimensioniert, um das Einlöten des Kondensators zu vereinfachen. Nun wird das zuvor verzinnte Löt-pad mit dem LötKolben erwärmt und auf diese Weise der Kondensator „angeheftet“. Falls er doch noch schief sitzen sollte, lässt sich das jetzt noch korrigieren. Wenn alles passt, lötet man jetzt den Mi-



**Bild 3: Bestückungsplan des Dynamikkompressors (Oberseite der Platine)**  
**Figure 3: Assembly diagram (PCB, top side)**



**Bild 3a: Bestückungsplan der SMD-Bauelemente (Unterseite der Platine)**  
**Figure 3a: Assembly diagram of SMD parts (PCB, bottom side)**

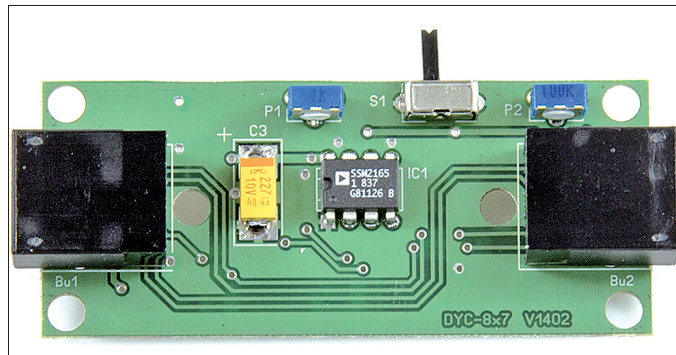


nuspol an und den Pluspol noch einmal nach.

Es folgen IC1 (Einbaulage gemäß Bestückungsaufdruck beachten!), die beiden unterschiedlichen Einstellwiderstände P1 (1 k) und P2 (100 k) sowie der Miniatur-Schiebeschalter S1. Letzterer sollte mit seinem Gehäuse flach auf der Platine sitzen, damit der waagrecht liegende Schalthebel später durch die Öffnung im Gehäuse passt.

Nun sind noch die in unmittelbarer Nähe des Platinenrandes befindlichen Bauelementanschlüsse von P1, P2 und S1 auf der Platinenunterseite mit dem Seitenschneider vorsichtig zu kürzen, damit die Platine später gut in die Unterschale des Gehäuses passt.

**Bild 4:**  
Vollständig bestückte  
Platine (Oberseite)



**Figure 4:**  
Fully assembled  
printed circuit board  
(top)

## ■ Start-Up

Before the compressor is connected to the transceiver for the first time, current consumption should be checked. To do this, you will need a 5V laboratory power supply and a multimeter with a current measuring range.

The required operating voltage connection can be made with two thin wires provisionally soldered across C3. The multimeter, connected in series, should show a current of 10 mA to 12 mA. A significantly different value points to an assembly error. Before moving on, it is necessary to find and fix this error. Particular attention should be paid to proper mounting and clean solder joints.

**Warning!** If you connect the dynamic compressor to the transceiver despite excessive current consumption, the transceiver may be damaged.

Potentiometers P1 and P2 are set at mid-range from the factory. P1 and P2 already produce a clearly perceptible effect in this position. For this reason, the first tests should be conducted at this setting. If the microphone level is too high or low at this

stage, it can be corrected with P1. Refer to the guide in the section on operating instructions when adjusting the compression ratio with P2.

## ■ Box installation

To install the unit inside the box, the assembled board is placed inside the lower half of the shell (Figure 5). The upper half of the shell is placed on the lower half. Both halves of the box have corresponding sockets and pins to ensure firm cohesion. It is not necessary to affix the board to the box with additional screws. After pressing the two halves together and applying the label, the dynamic compressor is ready for use (Figure 1).

## ■ Inbetriebnahme

Bevor der Kompressor zum ersten Mal an den Transceiver angeschlossen wird, sollte man die Stromaufnahme überprüfen. Dazu werden ein 5-V-Labornetzgerät und ein Multimeter mit Strommessbereich benötigt.

Der dazu erforderliche Betriebsspannungsanschluss kann mit zwei dünnen Drähten erfolgen, die man parallel zu C3 provisorisch angelötet. Das in Reihe geschaltete Multimeter sollte einen Strom von 10 mA bis 12 mA anzeigen. Ein deutlich abweichender Wert weist auf einen Aufbaufehler hin. Dieser Fehler ist zunächst zu finden und zu beheben. Besonderes Augenmerk ist dabei auf die korrekte Bestückung und auf saubere Lötstellen zu legen.

**Achtung!** Sollten Sie den Dynamikkompressor trotz einer möglicherweise zu hohen Stromaufnahme an den Transceiver anschließen, kann der Transceiver beschädigt werden.

Die Einstellwiderstände P1 und P2 befinden sich bei Auslieferung in Mittelstellung. Schon so ergibt sich ein deutlich wahrnehmbarer Effekt. Die ersten Tests sollte man deshalb auch mit dieser Einstellung vornehmen. Wenn sich dabei zeigt, dass der Mikrofonpegel zu gering oder zu hoch ist, kann dieser mit P1 korrigiert werden. Zur Einstellung der Kompression mit P2 sind die Hinweise im Abschnitt Betriebshinweise zu beachten.

## ■ Einbau in das Gehäuse

Zum Einbau in das Gehäuse wird die bestückte Platine in die Unterschale gelegt (Bild 5) und die Oberschale daraufgesetzt. Beide Gehäusenhälften verfügen über Buchsen und Zapfen, die einen festen Zusammenhalt gewährleisten. Eine Fixierung der Platine mit Schrauben ist nicht erforderlich. Nach dem Zusammendrücken der beiden Gehäusenschalen und dem Aufbringen des Aufklebers ist der Dynamikkompressor einsatzbereit (Bild 1).

Bild 5:  
Gehäuseunterschale  
mit eingesetzter  
Platine

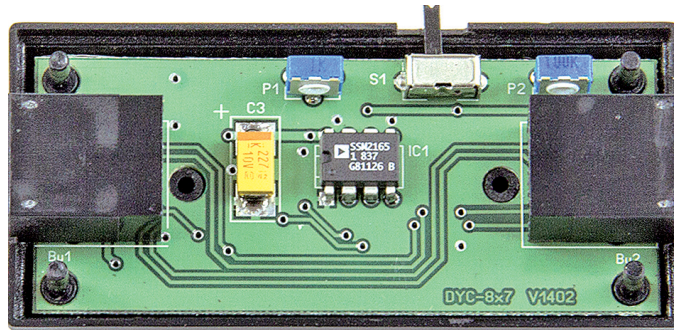


Figure 5:  
Lower part of  
the box with inlaid  
circuit board

## ■ Operating Instructions

The AF dynamic compressor DYC-8x7 is looped into the microphone lead of the original Yaesu MH-31A8J microphone. It is not suited for use with the optional DTMF microphone.

To connect to the transceiver, one of the two plugs on the supplied short cable must be inserted into the dynamic compressor's TRX socket. The other plug must be inserted into the transceiver's microphone jack. The plug on the microphone cable is then inserted into the MIC port on the compressor. When the transceiver is turned on, the DYC-8x7 is ready for use. The position of slide switch S1 determines whether the microphone signal is compressed (ON) or not (OFF).

The compression ratio can be adjusted to individual requirements by varying the resulting resistance between Pin 6 on the IC1 and levels in the range of 47 k $\Omega$  to 147 k $\Omega$ . The result is that the compression ratio's adjustment range runs from 4:1 to 9:1, which is sufficient for all cases.

Especially at low SSB signal received strength, dynamic compression has a positive effect on speech intelligibility. Distant stations will notice a signal strength increase of about 1 S-unit (6 dB), and the increase in loudness may be even higher.

The dynamic compressor should not be turned on for FM, as there are no resulting benefits. On the contrary, the signal quality will be degraded on the receiving end. The same applies to SSB paths with good audibility. The compressor comes into its own with signals at the limit of audibility. It should not be turned on in any other case.

When using 100W transceivers, it is particularly important to note that any shortcomings in the station setup cannot be compensated for with the use of the dynamic compressor. This mainly concerns poorly engineered antennas without adequate RF ground and EMC issues such as RF feedback via the microphone cable, which can cause problems especially when used with a linear amplifier.

## ■ Betriebshinweise

Der NF-Dynamikkompressor DYC-8x7 wird in die Mikrofonleitung des Original-Yaesu-Mikrofons MH-31A8J eingeschleift. Er eignet sich nicht für das optional erhältliche DTMF-Mikrofon!

Für den Anschluss an den Transceiver ist einer der beiden Stecker des mitgelieferten kurzen Kabels in die Buchse TRX des Dynamikkompressors zu stecken. Der andere Stecker kommt in die Mikrofonbuchse des Transceivers und der Stecker des Mikrofonkabels wiederum in die Buchse MIC des Kompressors. Bei eingeschaltetem Transceiver ist auch der DYC-8x7 sofort betriebsbereit. Die Stellung des Schiebenschalters S1 entscheidet darüber, ob das Mikrofonsignal komprimiert wird (ON) oder nicht (OFF).

Das Kompressionsverhältnis lässt sich den individuellen Vorstellungen anpassen, indem man den resultierenden Widerstand zwischen Pin 6 des IC1 und Masse im Bereich von 47 k $\Omega$  bis 147 k $\Omega$  variiert. Daraus resultiert ein Einstellbereich des Kompressionsverhältnisses von 4:1 bis 9:1, was für alle Fälle ausreicht.

Besonders bei niedriger Empfangsfeldstärke von SSB-Signalen wirkt sich der Effekt der Dynamikkompression positiv auf die Sprachverständlichkeit aus. Gegenstationen registrieren am S-Meter einen Signalanstieg von bis zu 6 dB, die gehörmäßige Zunahme der Lautstärke kann sogar noch höher sein.

Bei FM sollte man den Dynamikkompressor nicht einschalten, denn er bringt bei FM keine Vorteile – ganz im Gegenteil, da auf der Empfangsseite die Signalqualität schlechter wird. Gleiches gilt für SSB-Verbindungen mit guter Hörbarkeit. Seine Stärke entfaltet der Kompressor erst bei Funkverbindungen an der Grenze der Hörbarkeit des Signals. In allen anderen Fällen sollte er nicht eingeschaltet werden.

Es ist besonders bei 100-W-Transceivern zu beachten, dass man eventuelle Unzulänglichkeiten des Stationsaufbaus durch das Zuschalten des Dynamikkompressor nicht ausgleichen kann. Das betrifft hauptsächlich schlecht abgestimmte unsymmetrische Antennen ohne ausreichende HF-Erde und stark in das Mikrofonkabel einstrahlende Antennenspeiseleitungen, was insbesondere bei Verwendung einer Linearendstufe Probleme verursachen kann.

Additionally, the DYC-8x7 contains a simple AF generator. This can be used to generate a stable test tone for tuning antennas, ATU's or linear amplifiers, for example. The AF generator is activated by pressing the Down button on the microphone while the PTT button is already depressed. This can be done with one hand. Please be sure to keep such tuning signals as brief as possible and at the lowest possible RF power level, so as not to interfere with other radio communications.

The standard functions of the microphone buttons (Up, Down and Start Search) remain intact.

At high AF gain or when using the maximum compression level, be sure to listen to your own transmitted signal and ask the distant operator for an audio report. High AF gain can cause background noise to overwhelm the compressor circuit's filter threshold and be transmitted, especially when a high compression ratio has been set. This should be strictly avoided.

Good luck and have fun putting the kit together and using your dynamic compressor on the air!

*support@funkamateurl.de*

## Literature

- [1] Theurich, K., DG0ZB: Dynamikkompressor für den FT-817. FUNKAMATEUR 51 (2002) No. 4, p. 389
- [2] FA-Bauelementeinformation SSM2165: FUNKAMATEUR 50 (2001) No. 12, p. 1357

Parts list			
Name	Model/Value	Number	Comment
IC1	SSM2165-1P	1	
C3	220 $\mu$ F/10V	1	Tantalum
P1	Potentiometer 1 k $\Omega$	1	
P2	Potentiometer 100 k $\Omega$	1	
S1	Slide switch, 1-pin	1	
Bu1, Bu2	RJ45 jack	2	on the board
Circuit board	Circuit board	1	SMDs mounted
	TRX connector cable	1	with 2 $\times$ RJ45
	Box	1	processed
	Label	1	
	Construction manual	1	

Zusätzlich enthält der DYC-8x7 einen einfachen NF-Generator. Mit ihm kann man ein stabiles Sendesignal erzeugen, um zum Beispiel Antennen anzupassen. Der NF-Generator wird aktiviert, indem man bei gedrückter *PTT*- zusätzlich die *Down*-Taste am Mikrofon betätigt, was mit einer Hand gut gelingt. Bitte achten Sie darauf, solche Abstimmsignale so kurz wie möglich und nur mit der minimal erforderlichen Sendeleistung abzustrahlen, um andere Funkverbindungen nicht zu stören. Die ursprünglichen Funktionen der Tasten am Mikrofon (Up, Down und Suchlaufstart) bleiben erhalten. Bei hoch eingestellter NF-Verstärkung oder bei maximalem Kompressionsgrad

sollten Sie sich das eigene Sendesignal unbedingt selbst anhören und den Funkpartner um die Beurteilung der Signalqualität bitten. Hohe NF-Verstärkung kann nämlich dazu führen, dass Hintergrundgeräusche die Filterschwelle des Kompressorschaltkreises überwinden und dann – vor allem bei hoch eingestelltem Kompressionsverhältnis – auch abgestrahlt werden. Dies sollte unbedingt vermieden werden.

Viel Spaß und Erfolg beim Aufbau des Bausatzes und beim Funkbetrieb mit Ihrem Dynamikkompressor!

[support@funkamateurl.de](mailto:support@funkamateurl.de)

#### Literatur

- [1] Theurich, K., DG0ZB: Dynamikkompressor für den FT-817. FUNKAMATEUR 51 (2002) H. 4, S. 389
- [2] FA-Bauelementeinformation SSM2165: FUNKAMATEUR 50 (2001) H. 12, S. 1357

#### Stückliste der im Bausatz enthaltenen Bauteile

Bezeichnung	Typ/Wert	Anzahl	Bemerkung
IC1	SSM2165-1P	1	
C3	220µF/10V	1	Tantal
P1	Trimmer 1 kΩ	1	
P2	Trimmer 100 kΩ	1	
S1	Schiebeschalter, 1-polig	1	
Bu1, Bu2	RJ45-Buchse	2	
Platine		1	SMD-bestückt
	Anschlusskabel zum TRX	1	konfektioniert (2 × RJ45)
	Gehäuse	1	bearbeitet
	Aufkleber	1	
	Baumappe	1	



Box 73 Amateurfunkservice GmbH  
Majakowskiring 38  
13156 Berlin  
[www.funkamateure.de](http://www.funkamateure.de)

Stand: Juni 2014



Bei der Entsorgung dieses Produkts sind die Bestimmungen zum Umgang mit Elektronikschrott zu beachten. Elektronische Geräte, Batterien usw. gehören keinesfalls in den Hausmüll.